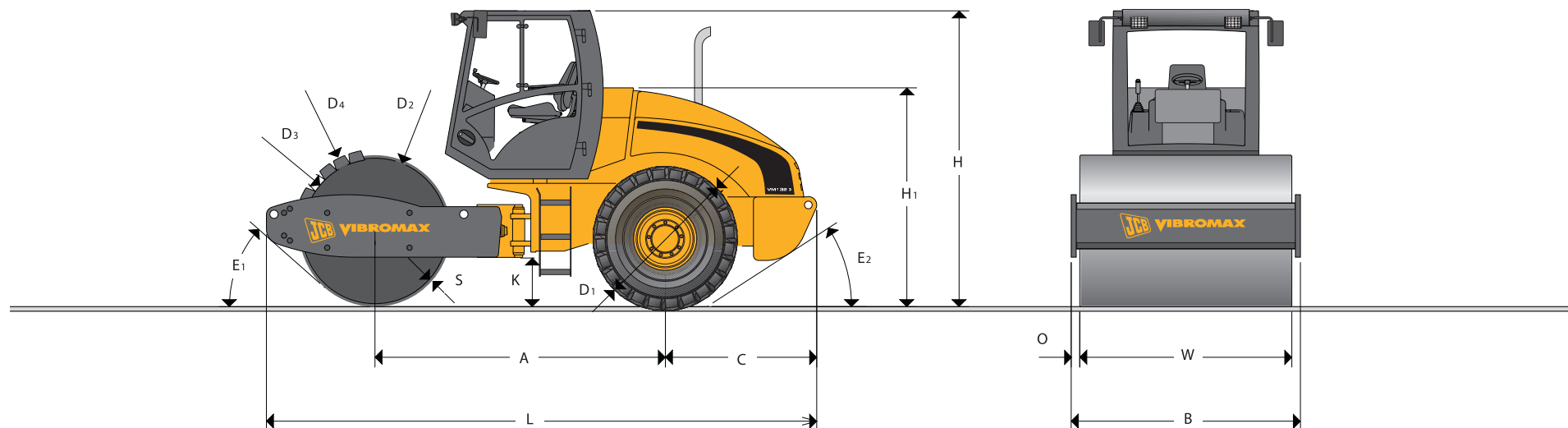


ШИРИНА ВАЛЬЦА 2100 мм
РАБОЧИЙ ВЕС 13000 кг / 13400 кг



РАЗМЕРЫ

Размеры в мм		
A	Колесная база	2996
B	Габаритная ширина	2270
C	Расстояние от задней оси до заднего свеса	1651
D1	Диаметр колеса	1520
D2	Диаметр вальца (гладкий валец)	1500
D3	Внутренний диаметр (кулачковый валец)	1400
D4	Внешний диаметр (кулачковый валец)	1600
H	Габаритная высота	2935
H1	Высота задней части	2160
K	Дорожный просвет	447
L	Габаритная длина	5722
O	Боковой выступ	85
S	Толщина вальца	25
W	Ширина вальца	2100
E1	Передний угол свеса	41°
E2	Задний угол свеса	29°

ЭКСПЛУАТАЦИОННЫЕ ПАРАМЕТРЫ

		VM132D		VM132PD	
Рабочий вес	кг	13000		13400	
Рабочая нагрузка на ось переднюю/заднюю	кг	7300/5700		7700/5700	
Рабочая линейная нагрузка от вальца	кг/см	34,8			
Режим вибрации		1	2	1	2
Частота вибрации	Гц	29	36	29	36
Номинальная амплитуда	мм	2	0,8	2	0,8
Центробежная сила	кН	282	174	305	188
Центробежная сила/ширина вальца	Н/см	1343	829	1454	895
Толщина уплотняемого слоя до	см	100	80	110	90
Рабочая скорость (вперед/назад) max.	км/ч	7,7		7,7	
Транспортная скорость (вперед/назад) max.	км/ч	12,7		12,7	
Угол поворота полурам	град.	± 35		± 35	
Угол качания полурам в верт. плоскости	град.	± 15		± 15	
Внутренний радиус поворота	м	3,6		3,6	
Шины		23,1-26/8 PR		23,1-26/12	
Количество кулачков				132	
Высота кулачков	мм			100	
Преодолеваемый уклон	град. (%)	31 (60)		33 (65)	

ДВИГАТЕЛЬ

Дизельный, четырехцилиндровый, жидкостного охлаждения, четырехтактный, с турбонаддувом и промежуточным охлаждением воздуха

Производитель		JCB
Модель		444TCA
Объем	см ³	4399
Мощность	кВт (л.с.)	108 (145)
Частота вращения	об/мин	2200
Пусковое устройство		Электростартер
Воздушный фильтр		Сухой + контрольный фильтроэлемент
Топливный фильтр		Патронный фильтр

ПРИВОД

Гидростатический, бесступенчатый на оба моста посредством регулируемого гидромотора. Многодисковый самоблокирующийся дифференциал.

ПРИВОД ВИБРОВОЗБУДИТЕЛЯ

Гидростатический с электрическим управлением

ВИБРОВОЗБУДИТЕЛЬ

Цельный вал с дополнительными весами.

РУЛЕВОЕ УПРАВЛЕНИЕ

Шарнирно-сочлененное с сервоприводом и вертикальным качанием полурам.

ЗАПРАВОЧНЫЕ ЕМКОСТИ

Топливный бак	л	400
Система смазки (двигатель)	л	14,2
Система смазки (система вибрации)	л	12
Гидравлическая система	л	80
Система охлаждения	л	19

ТОРМОЗНАЯ СИСТЕМА

Рабочий тормоз	С гидростатическим приводом
Стояночный тормоз	Гидравлически растормаживаемый многодисковый тормоз на заднем и переднем мостах
Аварийный тормоз	Дисковый с электрическим управлением

ЭЛЕКТРООБОРУДОВАНИЕ

Напряжение	В	12
Емкость аккумулятора	Ач	143
Генератор	А	макс. 95

УКАЗАТЕЛИ И ПЕРЕКЛЮЧАТЕЛИ

Счетчик моточасов, указатели топлива, температуры двигателя, давления масла в двигателе, зарядки батареи, состояния гидравлического масла и воздушного фильтра, стояночного тормоза, нейтрального положения рычага управления, выбранного режима вибрации. Дополнительное освещение, указатели поворота, фонари заднего хода.